

The logo for Gaviota Simbac features a white, stylized arch above the brand name. The arch is composed of two curved lines that meet at the top, resembling a bird's wing or a simple bridge. The text "Gaviota Simbac" is written in a clean, white, sans-serif font, positioned directly below the arch. The entire logo is set against a vibrant red background that has a subtle, wavy pattern of lighter red and orange tones, creating a sense of movement and depth.

*Gaviota Simbac*

*Punto Recto / Curved Arms / Store à Bras Courbé / Bracci Curvi*





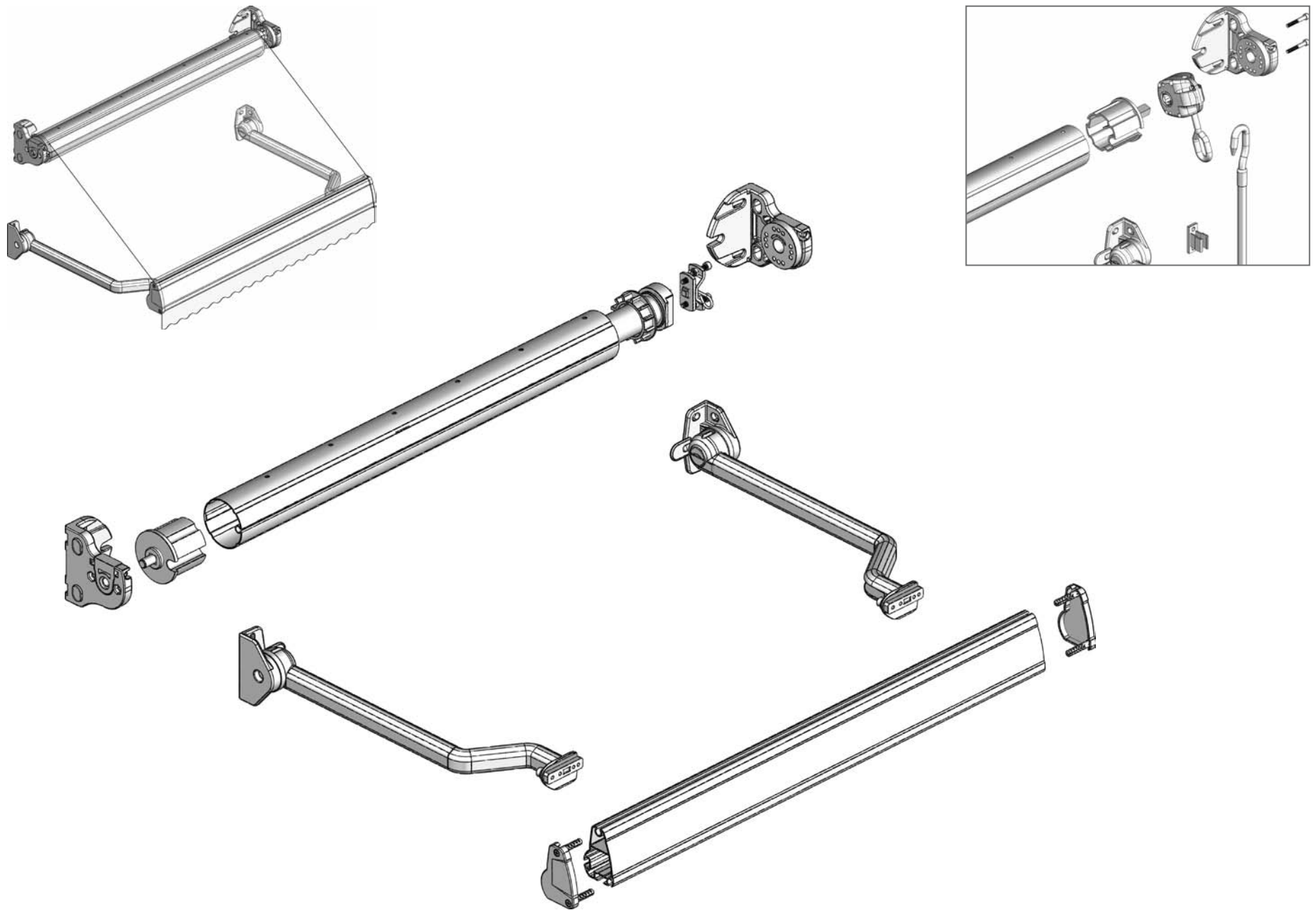
Indico 

**Brazos de punto recto. Tres opciones de brazos: sin tensión / semi-tensión / con tensión.  
Especialmente diseñado para ventanas sin balcón, aunque puede ser aplicado en otras estructuras igualmente.  
Posibilidad de montaje con cofre NauticoN1 Premium y cofre DesertD1.**

*Curved Arms System. Three options for the arms: without tension / medium-tension / with tension.  
Although it might be especially designed for windows without balcony, it can be used in many other cases.  
Assembly option with Premium NauticoN1 box and DesertD1 box.*

*Bras courbés. Trois positions de bras: sans tension / semi-tension / avec tension.  
Spécialement conçu pour les fenêtres sans balcon, mais également applicable sur d'autres structures.  
Possibilité de montage avec coffre NauticoN1 Premium et coffre DesertD1.*

*Braccia a caduta. Tre opzioni di braccia: senza tensione / con semi-tensione / con tensione.  
Progettate specificatamente per finestre e vetrine di negozi.  
Possibilità montaggio con cassonetto Nautico N1 Premium e cassonetto Desert D1.*



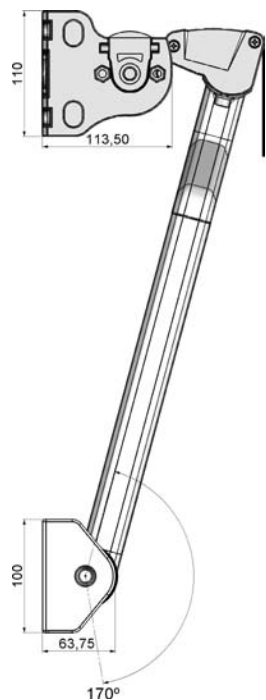
**Ejemplo para montaje IndicoI2, 3,50 m x 1,20 m (Línea x Salida). Color blanco**  
*Assembly example for IndicoI2 with 3,50 m width and 1,20 m arms projection. White colour*  
*Exemple de montage IndicoI2, 3,50 m x 1,20 m (Largeur x Avancée). Couleur blanc*  
*Esempio di montaggio Sistema Indico I2, 3,50 m x 1,20 m braccio. Nel colore bianco*

**Ejemplo IndicoI2 motorizado / Example for IndicoI2 with motor / Exemple IndicoI2 avec moteur / Esempio Sistema Indico I2 manovra a motore**

| Descripción / Description<br>Description / Descrizione  | Código / Code<br>Code / Codice | Cantidad / Quantity<br>Quantité / Quantità |
|---|--------------------------------|--|
| <b>Tubo ranurado galvanizado / Galvanized round tube with ogive / Tube rond à gorge galvanisé / Rullo con ogiva</b>   | <b>8003-23</b>                 | 4 m  |
| <b>Casquillo 70 mm ranurado de aluminio para punto, espiga redonda 12x20 mm / Round cap of 70 mm with round pivot of 12x20 mm in aluminum</b><br><i>Embout mâle côté opposé, sortie ronde 12x20 mm, en aluminium / Calotta con ogiva Ø 70 mm alluminio con perno Ø 12x20 mm</i> | <b>8002-38</b>                 | 1  |
| <b>Juego anclaje inyeccion caset sin espiga / Set of injection brackets without round pivot</b><br><i>Jeu de supports injection sans téton type cassette / Set supporti in pressofusione senza perno</i>  | <b>8004-176</b>                | 1  |
| <b>Juego brazo curvo I2, con semi-tensión (1,20 m) / Set of curved arms I2, with semi-tension (1,20 m)</b><br><i>Jeu bras courbé I2, avec ressort de semi-tension (1,20 m) / Kit bracci curvi I2 con molla semi-tensione (1,20 m)</i>   | <b>8006-380</b>                | 1  |
| <b>Perfil Bambu 2 / Bambu2 profile / Profil Bambu2 / Profilo terminale Bambu 2</b>  | <b>8005-304</b>                | 4 m  |
| <b>Juego de tapas perfil Bambu2 / Set of caps for Bambu2 profile / Jeu d'embouts pour profil Bambu2 / Kit tappi profilo terminale Bambu 2</b>   | <b>8005-312</b>                | 1  |
| <b>Motor Logos 10 / Logos 10 Motor / Moteur Logos 10 / Motore Logos 10</b>  | <b>6005-96</b>                 | 1  |
| <b>Acople para eje de 70 mm con ogiva / Adapter for 70 mm tube with ogive / Accouplement pour axe de 70 mm ogiva / Adattatore per rullo ogiva Ø 70 mm</b>   | <b>6007-14</b>                 | 1  |
| <b>Emisor 1 canal Cronos / Cronos 1 remote control / Emetteur 1 canal Cronos / Telecomando a 1 canale Cronos</b>  | <b>6009-118</b>                | 1  |
| <b>Soporte obra y toldo serie 50 / 50 series bracket (built-in and awnings) / Support traditionnel et store serie 50 / Supporto motore con perno quadro 10 mm</b>   | <b>6008-3</b>                  | 1  |

**Ejemplo IndicoI2 con máquina / Example for IndicoI2 with gear / Exemple IndicoI2 avec treuil / Esempio Sistema Indico I2 manovra ad argano**

| Descripción / Description<br>Description / Descrizione  | Código / Code<br>Code / Codice | Cantidad / Quantity<br>Quantité / Quantità |
|---|--------------------------------|--|
| <b>Máquina Ciclon 1/7 cáncamo 90 mm acero zincado, roscada</b> / <i>Cyclon gear 1/7 90 mm eye, zinc steel, rolled</i><br><i>Treuil Cyclon 1/7 anneau 90 mm acier zingué, vissé / Arganello Ciclon 1/7 occhiolo L90 mm, fori filettati</i>   | <b>8001-185</b>                | 1  |
| <b>Tubo ranurado galvanizado</b> / <i>Galvanized round tube with ogive</i> / <i>Tube rond à gorge galvanisé</i> / <i>Rullo con ogiva</i>  | <b>8003-23</b>                 | 4 m  |
| <b>Casquillo 70 mm ranurado de aluminio para máquina, espiga cuadrada 13x33 mm</b> / <i>Driving round cap of 70 mm with square pivot of 13x33 mm in aluminum</i><br><i>Embout mâle côté manoeuvre, sortie carrée 13x33 mm, en aluminium / Calotta con ogiva Ø 70 mm alluminio con perno quadro 13x33 mm</i> | <b>8002-28</b>                 | 1  |
| <b>Casquillo 70 mm ranurado de aluminio para punto, espiga redonda 12x20 mm</b> / <i>Round cap of 70 mm with round pivot of 12x20 mm in aluminum</i><br><i>Embout mâle côté opposé, sortie ronde 12x20 mm, en aluminium / Calotta con ogiva Ø 70 mm alluminio con perno Ø 12x20 mm</i>                      | <b>8002-38</b>                 | 1  |
| <b>Juego anclaje inyeccion caset sin espiga</b> / <i>Set of injection brackets without round pivot</i><br><i>Jeu de supports injection sans téton type cassette / Set supporti in pressofusione senza perno</i>   | <b>8004-176</b>                | 1  |
| <b>Juego brazo curvo I2, con semi-tensión (1,20 m)</b> / <i>Set of curved arms I2, with semi-tension (1,20 m)</i><br><i>Jeu bras courbé I2, avec ressort de semi-tension (1,20 m) / Kit bracci curvi I2 con molla semi-tensione (1,20 m)</i>  | <b>8006-380</b>                | 1  |
| <b>Perfil Bambu 2</b> / <i>Bambu2 profile</i> / <i>Profil Bambu2</i> / <i>Profilo terminale Bambu 2</i>   | <b>8005-304</b>                | 4 m  |
| <b>Juego de tapas perfil Bambu2</b> / <i>Set of caps for Bambu2 profile</i> / <i>Jeu d'embouts pour profil Bambu2</i> / <i>Kit tappi profilo Bambu2</i>   | <b>8005-312</b>                | 1  |
| <b>Manivela extra lacada gancho zincado (1,20 m)</b> / <i>Lacquered handcrank, zinc plated steel hook (1,20 m)</i><br><i>Manivelle laquée crochet zingué (1,20 m) / Asta verniciata gancio zinc (1,20 m)</i>  | <b>8009-9</b>                  | 1  |
| <b>Pinza sujeta manivela de poliamida</b> / <i>Polyamide handle lock</i> / <i>Bloqueur de manivelle en polyamide</i> / <i>Ferma asta plastica</i>   | <b>7010-39</b>                 | 1  |



### Inclinación máxima

Maximum inclination

Inclinaison maximale

Inclinazione massima

**El sistema Indico tiene tres modelos:**

**Sistema I1: Brazo sin tensión.**

**Sistema I2: Brazo de semitensión (la tensión está en el soporte).**

**Sistema I3: Brazo de tensión (la tensión está en el brazo mediante un muelle interno).**

*There are three options for the arms in the Indico System:*

*I1 System: The arm has no tension.*

*I2 System: The arm has medium tension (it is within the support).*

*I3 System: Arm with tension (it is in the arm through an inner spring).*

*Le système Indico a trois modèles:*

*Système I1: Bras sans tension.*

*Système I2: Bras de semitension (la tension est dans le support).*

*Système I3: Bras tension (la tension est dans le bras grâce au ressort interne).*

*Del sistema Indico sono disponibili 3 modelli:*

*Sistema Indico I1: Bracci senza tensione (funzionamento per caduta).*

*Sistema Indico I2: Bracci semi-tensione (sistema di tensione nel supporto).*

*Sistema Indico I3: Bracci a tensione (molla di tensione integrata nel braccio).*

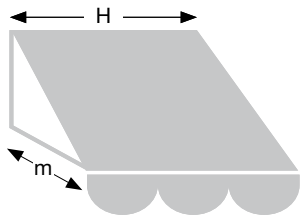
### Motorización

Motorization

Motorisation

Motorizzazione

| Salida en metros<br>Arms projection in meters<br>Projection en mètres<br>Sporgenza in metri | Línea en metros / Width in meters / Ligne en mètres / Larghezza in metri |      |                  |      |                  |
|---|--|------|------------------|------|------------------|
|   | 3,00   | 4,00 | 5,00             | 6,00 | 7,00             |
|   | Número de brazos / Number of arms / Nombre de bras / Numero di bracci    |      |                  |      |                  |
| 1,00  | 2  |      | 2                |      | 3                |
| 1,50  | LOGOS 10 / GM 12   |      | LOGOS 15 / GM 15 |      | LOGOS 20 / GM 20 |
|   | LOGOS 10 / GM 12   |      | LOGOS 15 / GM 15 |      | LOGOS 20 / GM 20 |



# Indicol1

\* NOTA: Las clases expuestas han sido obtenidas según las condiciones de ensayos descritos en los E.I.T. de Gaviota Simbac.

\* NOTE: The different classes have been fulfilled according to the described conditions at Gaviota Simbac initial tests.

\* NOTE: Le classement exposé a été obtenu suivant les conditions d'essais indiquées sur le manuel technique E.I.T. de Gaviota Simbac.

\* NOTA: Le classi esposte, sono state ottenute secondo le condizioni di prova descritte nel manuale E.I.T. di Gaviota Simbac.

| 1,50 | 2,00 | 3,00 | 4,50 | 5,00 | 6,00 | H<br>m |
|------|------|------|------|------|------|--------|
| 3    | 3    | 3    | 3    | 3    | 3    | 1,50   |
| 3    | 3    | 3    | 3    | 3    | 3    | 1,40   |
| 3    | 3    | 3    | 3    | 3    | 3    | 1,30   |
| 3    | 3    | 3    | 3    | 3    | 3    | 1,20   |
| 3    | 3    | 3    | 3    | 3    | 3    | 1,10   |
| 3    | 3    | 3    | 3    | 3    | 3    | 1,00   |
| 3    | 3    | 3    | 3    | 3    | 3    | 0,90   |
| 3    | 3    | 3    | 3    | 3    | 3    | 0,80   |
| 3    | 3    | 3    | 3    | 3    | 3    | 0,70   |

- Clase 0 / Class 0 / Clase 0 / Classe 0**  
No cumple homologación / It does not fulfil the requirements / Il n'est pas homologué / Non è prevista omologazione.
- Clase 1 / Class 1 / Clase 1 / Classe 1**
- Clase 2 / Class 2 / Clase 2 / Classe 2**
- Clase 3 / Class 3 / Clase 3 / Classe 3**
- IM Imposibilidad de montaje / Impossible to assemble / Impossibilité de montage / Impossibile il montaggio**



**EN-13561:2004** Ábaco de resistencia al viento / Wind resistance selection abacus / Abaque de résistance au vent / Abaco resistenza al vento

| 1,50           | 2,00           | 3,00           | 4,50           | 5,00           | 6,00           | H<br>m |
|----------------|----------------|----------------|----------------|----------------|----------------|--------|
| 3 <sup>3</sup> | 3 <sup>3</sup> | 3 <sup>3</sup> | 3 <sup>3</sup> | 3 <sup>3</sup> | 3 <sup>3</sup> | 1,50   |
| 3 <sup>3</sup> | 3 <sup>3</sup> | 3 <sup>3</sup> | 3 <sup>3</sup> | 3 <sup>3</sup> | 3 <sup>3</sup> | 1,40   |
| 3 <sup>3</sup> | 3 <sup>3</sup> | 3 <sup>3</sup> | 3 <sup>3</sup> | 3 <sup>3</sup> | 3 <sup>3</sup> | 1,30   |
| 3              | 3              | 3              | 3              | 3              | 3              | 1,20   |
| 3              | 3              | 3              | 3              | 3              | 3              | 1,10   |
| 3              | 3              | 3              | 3              | 3              | 3              | 1,00   |
| 3              | 3              | 3              | 3              | 3              | 3              | 0,90   |
| 3              | 3              | 3              | 3              | 3              | 3              | 0,80   |
| 3 <sup>2</sup> | 3 <sup>2</sup> | 3 <sup>2</sup> | 3 <sup>2</sup> | 3 <sup>2</sup> | 3 <sup>2</sup> | 0,70   |
| 3 <sup>2</sup> | 3 <sup>2</sup> | 3 <sup>2</sup> | 3 <sup>2</sup> | 3 <sup>2</sup> | 3 <sup>2</sup> | 0,60   |

Resistencia al Viento / Wind Resistance / Résistance au Vent / Resistenza al Vento

| Clase / Class<br>Classe / Classe | Velocidad Máxima Viento / Maximum Wind Speed<br>Vélocité Maximale Vent / Velocità Massima Vento | Presión / Pressure<br>Pression / Pressione |
|----------------------------------|---|--|
| 1                                | 28 Km/h   | 40 N/m <sup>2</sup>                        |
| 2                                | 38 Km/h   | 70 N/m <sup>2</sup>                        |
| 3                                | 49 Km/h   | 110 N/m <sup>2</sup>                       |

<sup>2</sup> Sólo aplica al sistema I2

<sup>2</sup> It only applies to I2 system

<sup>2</sup> Seulement pour système I2

<sup>2</sup> Si applica al solo sistema I2

<sup>3</sup> Sólo aplica al sistema I3

<sup>3</sup> It only applies to I3 system

<sup>3</sup> Seulement pour système I3

<sup>3</sup> Si applica al solo sistema I3


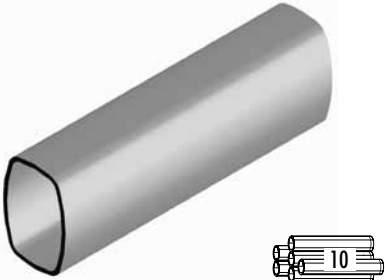

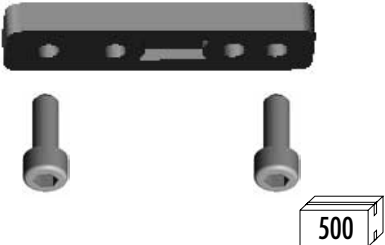
Indicol2-I3 



| Descripción / Description<br>Description / Descrizione   | Código / Code<br>Code / Codice | L / m | Color / Colour<br>Couleur / Colore |
|--|--------------------------------|-------|------------------------------------|
| <b>Brazo curvo I1, sin tensión.</b><br><i>Curved arm I1, without tension.</i><br><i>Bras courbé I1, sans tension.</i><br><i>Braccio curvo I1, senza molla.</i> | 8006-2                         | 0,70  | Blanco / White / Blanc / Bianco    |
|  | 8006-182                       | 0,70  | Negro / Black / Noir / Nero        |
|  | 8006-227                       | 0,70  | Plata / Silver / Argent / Argento  |
|  | 8006-218                       | 0,70  | Bronce / Bronze / Bronzo           |
|  | 8006-147                       | 0,70  | Burdeos / Dark red / Bordeaux      |
|  | 8006-146                       | 0,70  | Verde / Green / Vert               |
|  | 8006-236*                      | 0,70  | Beige                              |
| <b>Brazo curvo I1, sin tensión.</b><br><i>Curved arm I1, without tension.</i><br><i>Bras courbé I1, sans tension.</i><br><i>Braccio curvo I1, senza molla.</i> | 8006-8                         | 0,80  | Blanco / White / Blanc / Bianco    |
|  | 8006-183                       | 0,80  | Negro / Black / Noir / Nero        |
|  | 8006-228                       | 0,80  | Plata / Silver / Argent / Argento  |
|  | 8006-219                       | 0,80  | Bronce / Bronze / Bronzo           |
|  | 8006-149                       | 0,80  | Burdeos / Dark red / Bordeaux      |
|  | 8006-148                       | 0,80  | Verde / Green / Vert               |
|  | 8006-237*                      | 0,80  | Beige                              |
| <b>Brazo curvo I1, sin tensión.</b><br><i>Curved arm I1, without tension.</i><br><i>Bras courbé I1, sans tension.</i><br><i>Braccio curvo I1, senza molla.</i> | 8006-14                        | 0,90  | Blanco / White / Blanc / Bianco    |
|  | 8006-184                       | 0,90  | Negro / Black / Noir / Nero        |
|  | 8006-229                       | 0,90  | Plata / Silver / Argent / Argento  |
|  | 8006-220                       | 0,90  | Bronce / Bronze / Bronzo           |
|  | 8006-151                       | 0,90  | Burdeos / Dark red / Bordeaux      |
|  | 8006-150                       | 0,90  | Verde / Green / Vert               |
|  | 8006-238*                      | 0,90  | Beige                              |
| <b>Brazo curvo I1, sin tensión.</b><br><i>Curved arm I1, without tension.</i><br><i>Bras courbé I1, sans tension.</i><br><i>Braccio curvo I1, senza molla.</i> | 8006-20                        | 1,00  | Blanco / White / Blanc / Bianco    |
|  | 8006-185                       | 1,00  | Negro / Black / Noir / Nero        |
|  | 8006-230                       | 1,00  | Plata / Silver / Argent / Argento  |
|  | 8006-221                       | 1,00  | Bronce / Bronze / Bronzo           |
|  | 8006-153                       | 1,00  | Burdeos / Dark red / Bordeaux      |
|  | 8006-152                       | 1,00  | Verde / Green / Vert               |
|  | 8006-239*                      | 1,00  | Beige                              |



| Descripción / Description<br>Description / Descrizione   | Código / Code<br>Code / Codice | L / m | Color / Colour<br>Couleur / Colore |
|--|--------------------------------|-------|------------------------------------|
| <b>Brazo curvo I1, sin tensión.</b><br><i>Curved arm I1, without tension.</i><br><i>Bras courbé I1, sans tension.</i><br><i>Braccio curvo I1, senza molla.</i> | 8006-26                        | 1,10  | Blanco / White / Blanc / Bianco    |
|  | 8006-186                       | 1,10  | Negro / Black / Noir / Nero        |
|  | 8006-231                       | 1,10  | Plata / Silver / Argent / Argento  |
|  | 8006-222                       | 1,10  | Bronce / Bronze / Bronzo           |
|  | 8006-155                       | 1,10  | Burdeos / Dark red / Bordeaux      |
|  | 8006-154                       | 1,10  | Verde / Green / Vert               |
|  | 8006-240*                      | 1,10  | Beige                              |
| <b>Brazo curvo I1, sin tensión.</b><br><i>Curved arm I1, without tension.</i><br><i>Bras courbé I1, sans tension.</i><br><i>Braccio curvo I1, senza molla.</i> | 8006-32                        | 1,20  | Blanco / White / Blanc / Bianco    |
|  | 8006-187                       | 1,20  | Negro / Black / Noir / Nero        |
|  | 8006-232                       | 1,20  | Plata / Silver / Argent / Argento  |
|  | 8006-223                       | 1,20  | Bronce / Bronze / Bronzo           |
|  | 8006-157                       | 1,20  | Burdeos / Dark red / Bordeaux      |
|  | 8006-156                       | 1,20  | Verde / Green / Vert               |
|  | 8006-241*                      | 1,20  | Beige                              |
| <b>Brazo curvo I1, sin tensión.</b><br><i>Curved arm I1, without tension.</i><br><i>Bras courbé I1, sans tension.</i><br><i>Braccio curvo I1, senza molla.</i> | 8006-38                        | 1,30  | Blanco / White / Blanc / Bianco    |
|  | 8006-492                       | 1,30  | Negro / Black / Noir / Nero        |
|  | 8006-233                       | 1,30  | Plata / Silver / Argent / Argento  |
|  | 8006-224                       | 1,30  | Bronce / Bronze / Bronzo           |
|  | 8006-494                       | 1,30  | Burdeos / Dark red / Bordeaux      |
|  | 8006-493                       | 1,30  | Verde / Green / Vert               |
|  | 8006-242*                      | 1,30  | Beige                              |
| <b>Brazo curvo I1, sin tensión.</b><br><i>Curved arm I1, without tension.</i><br><i>Bras courbé I1, sans tension.</i><br><i>Braccio curvo I1, senza molla.</i> | 8006-44                        | 1,40  | Blanco / White / Blanc / Bianco    |
|  | 8006-188                       | 1,40  | Negro / Black / Noir / Nero        |
|  | 8006-234                       | 1,40  | Plata / Silver / Argent / Argento  |
|  | 8006-225                       | 1,40  | Bronce / Bronze / Bronzo           |
|  | 8006-159                       | 1,40  | Burdeos / Dark red / Bordeaux      |
|  | 8006-158                       | 1,40  | Verde / Green / Vert               |
|  | 8006-243*                      | 1,40  | Beige                              |

|   | <b>Descripción / Description</b><br><i>Description / Descrizione</i>   | <b>Código / Code</b><br><i>Code / Codice</i>  | <b>L / m</b>  | <b>Color / Colour</b><br><i>Couleur / Colore</i>   |
|---|--|---|---|--|
|    | <b>Brazo curvo I1, sin tensión.</b><br><i>Curved arm I1, without tension.</i><br><i>Bras courbé I1, sans tension.</i><br><i>Braccio curvo I1, senza molla.</i>   | <b>8006-50</b><br><b>8006-189</b><br><b>8006-235</b><br><b>8006-226</b><br><b>8006-161</b><br><b>8006-160</b><br><b>8006-244*</b>                     | <b>1,50</b><br><b>1,50</b><br><b>1,50</b><br><b>1,50</b><br><b>1,50</b><br><b>1,50</b><br><b>1,50</b> | Blanco / White / Blanc / Bianco<br>Negro / Black / Noir / Nero<br>Plata / Silver / Argent / Argento<br>Bronce / Bronze / Bronzo<br>Burdeos / Dark red / Bordeaux<br>Verde / Green / Vert<br>Beige                                    |
|    | <b>Perfil aluminio I1, brazo curvo.</b><br><i>Aluminum profile I1, curved arm.</i><br><i>Profil aluminium I1, bras courbé.</i><br><i>Profilo in alluminio per braccio curvo I1.</i>  | <b>8006-569</b><br><b>8006-560</b><br><b>8006-564</b><br><b>8006-568</b><br><b>8006-566</b><br><b>8006-563</b><br><b>8006-562</b><br><b>8006-565*</b> | <b>5,8</b><br><b>6</b><br><b>6</b><br><b>6</b><br><b>6</b><br><b>6</b><br><b>6</b><br><b>6</b>        | Blanco / White / Blanc / Bianco<br>Blanco / White / Blanc / Bianco<br>Negro / Black / Noir / Nero<br>Plata / Silver / Argent / Argento<br>Bronce / Bronze / Bronzo<br>Burdeos / Dark red / Bordeaux<br>Verde / Green / Vert<br>Beige |
|   | <b>Juego de codos terminal faldón I1, 2 taladros brazo curvo.</b><br><i>Set of elbow joints I1, 2 holes for curved arms.</i><br><i>Jeu de coudes I1, 2 trous.</i><br><i>Kit terminali lato barra prof. braccio curvo I1.</i> | <b>8006-579</b><br><b>8006-581</b><br><b>8006-580</b><br><b>8006-582</b><br><b>8006-584</b><br><b>8006-583</b><br><b>8006-585*</b>                    |   | Blanco / White / Blanc / Bianco<br>Negro / Black / Noir / Nero<br>Plata / Silver / Argent / Argento<br>Bronce / Bronze / Bronzo<br>Burdeos / Dark red / Bordeaux<br>Verde / Green / Vert<br>Beige                                    |
|  | <b>Regleta zamak 4 taladros con tornillos.</b><br><i>4 bolt plate with screws.</i><br><i>Réglette de fixation en zamak 4 trous avec vis.</i><br><i>Kit piastrina 4 fori con viti.</i>  | <b>8013-16</b>  |   | Natural / Naturel  |



20

**Descripción / Description  
Description / Descrizione**

**Conjunto terminal de pared I1, brazo curvo.**  
*Terminal wall support I1, for curved arms.*  
*Terminale mur I1, bras courbé.*  
*Kit terminale a parete I1 braccio curvo.*

**Código / Code  
Code / Codice**

8006-587  
 8006-589  
 8006-588  
 8006-590  
 8006-592  
 8006-591  
 8006-593\*

**L / m**

**Color / Colour  
Couleur / Colore**

Blanco / White / Blanc / Bianco  
 Negro / Black / Noir / Nero  
 Plata / Silver / Argent / Argento  
 Bronce / Bronze / Bronzo  
 Burdeos / Dark red / Bordeaux  
 Verde / Green / Vert  
 Beige



20

**Separador pared para brazo curvo I1.**

*Adjusting support for curved arm I1.*  
*Séparateur mur pour bras courbé I1.*  
*Supporto di spessoramento braccio curvo I1.*

8006-571  
 8006-573

Blanco / White / Blanc / Bianco  
 Negro / Black / Noir / Nero





| Descripción / Description<br>Description / Descrizione   | Código / Code<br>Code / Codice | L / m | Color / Colour<br>Couleur / Colore |
|--|--------------------------------|-------|------------------------------------|
| <b>Juego brazo curvo I2, con semi-tensión.</b><br><i>Set of curved arms I2, with semi-tension.</i><br><i>Jeu bras courbé I2, avec ressort de semi-tension.</i><br><i>Kit bracci curvi I2, con molla semi-tensione.</i> | 8006-512                       | 0,60  | Blanco / White / Blanc / Bianco    |
|  | 8006-514                       | 0,60  | Negro / Black / Noir / Nero        |
|  | 8006-513                       | 0,60  | Plata / Silver / Argent / Argento  |
|  | 8006-515                       | 0,60  | Bronce / Bronze / Bronzo           |
|  | 8006-518                       | 0,60  | Burdeos / Dark red / Bordeaux      |
|  | 8006-517                       | 0,60  | Verde / Green / Vert               |
|  | 8006-519*                      | 0,60  | Beige                              |
| <b>Juego brazo curvo I2, con semi-tensión.</b><br><i>Set of curved arms I2, with semi-tension.</i><br><i>Jeu bras courbé I2, avec ressort de semi-tension.</i><br><i>Kit bracci curvi I2, con molla semi-tensione.</i> | 8006-340                       | 0,70  | Blanco / White / Blanc / Bianco    |
|  | 8006-342                       | 0,70  | Negro / Black / Noir / Nero        |
|  | 8006-341                       | 0,70  | Plata / Silver / Argent / Argento  |
|  | 8006-343                       | 0,70  | Bronce / Bronze / Bronzo           |
|  | 8006-346                       | 0,70  | Burdeos / Dark red / Bordeaux      |
|  | 8006-345                       | 0,70  | Verde / Green / Vert               |
|  | 8006-347*                      | 0,70  | Beige                              |
| <b>Juego brazo curvo I2, con semi-tensión.</b><br><i>Set of curved arms I2, with semi-tension.</i><br><i>Jeu bras courbé I2, avec ressort de semi-tension.</i><br><i>Kit bracci curvi I2, con molla semi-tensione.</i> | 8006-348                       | 0,80  | Blanco / White / Blanc / Bianco    |
|  | 8006-350                       | 0,80  | Negro / Black / Noir / Nero        |
|  | 8006-349                       | 0,80  | Plata / Silver / Argent / Argento  |
|  | 8006-351                       | 0,80  | Bronce / Bronze / Bronzo           |
|  | 8006-354                       | 0,80  | Burdeos / Dark red / Bordeaux      |
|  | 8006-353                       | 0,80  | Verde / Green / Vert               |
|  | 8006-355*                      | 0,80  | Beige                              |
| <b>Juego brazo curvo I2, con semi-tensión.</b><br><i>Set of curved arms I2, with semi-tension.</i><br><i>Jeu bras courbé I2, avec ressort de semi-tension.</i><br><i>Kit bracci curvi I2, con molla semi-tensione.</i> | 8006-356                       | 0,90  | Blanco / White / Blanc / Bianco    |
|  | 8006-358                       | 0,90  | Negro / Black / Noir / Nero        |
|  | 8006-357                       | 0,90  | Plata / Silver / Argent / Argento  |
|  | 8006-359                       | 0,90  | Bronce / Bronze / Bronzo           |
|  | 8006-362                       | 0,90  | Burdeos / Dark red / Bordeaux      |
|  | 8006-361                       | 0,90  | Verde / Green / Vert               |
|  | 8006-363*                      | 0,90  | Beige                              |



| Descripción / Description<br>Description / Descrizione   | Código / Code<br>Code / Codice | L / m | Color / Colour<br>Couleur / Colore |
|--|--------------------------------|-------|------------------------------------|
| <b>Juego brazo curvo I2, con semi-tensión.</b><br><i>Set of curved arms I2, with semi-tension.</i><br><i>Jeu bras courbé I2, avec ressort de semi-tension.</i><br><i>Kit bracci curvi I2, con molla semi-tensione.</i> | 8006-364                       | 1,00  | Blanco / White / Blanc / Bianco    |
|  | 8006-366                       | 1,00  | Negro / Black / Noir / Nero        |
|  | 8006-365                       | 1,00  | Plata / Silver / Argent / Argento  |
|  | 8006-367                       | 1,00  | Bronce / Bronze / Bronzo           |
|  | 8006-370                       | 1,00  | Burdeos / Dark red / Bordeaux      |
|  | 8006-369                       | 1,00  | Verde / Green / Vert               |
|  | 8006-371*                      | 1,00  | Beige                              |
| <b>Juego brazo curvo I2, con semi-tensión.</b><br><i>Set of curved arms I2, with semi-tension.</i><br><i>Jeu bras courbé I2, avec ressort de semi-tension.</i><br><i>Kit bracci curvi I2, con molla semi-tensione.</i> | 8006-372                       | 1,10  | Blanco / White / Blanc / Bianco    |
|  | 8006-374                       | 1,10  | Negro / Black / Noir / Nero        |
|  | 8006-373                       | 1,10  | Plata / Silver / Argent / Argento  |
|  | 8006-375                       | 1,10  | Bronce / Bronze / Bronzo           |
|  | 8006-378                       | 1,10  | Burdeos / Dark red / Bordeaux      |
|  | 8006-377                       | 1,10  | Verde / Green / Vert               |
|  | 8006-379*                      | 1,10  | Beige                              |
| <b>Juego brazo curvo I2, con semi-tensión.</b><br><i>Set of curved arms I2, with semi-tension.</i><br><i>Jeu bras courbé I2, avec ressort de semi-tension.</i><br><i>Kit bracci curvi I2, con molla semi-tensione.</i> | 8006-380                       | 1,20  | Blanco / White / Blanc / Bianco    |
|  | 8006-382                       | 1,20  | Negro / Black / Noir / Nero        |
|  | 8006-381                       | 1,20  | Plata / Silver / Argent / Argento  |
|  | 8006-383                       | 1,20  | Bronce / Bronze / Bronzo           |
|  | 8006-386                       | 1,20  | Burdeos / Dark red / Bordeaux      |
|  | 8006-385                       | 1,20  | Verde / Green / Vert               |
|  | 8006-387*                      | 1,20  | Beige                              |



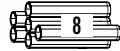
| Descripción / Description<br>Description / Descrizione   | Código / Code<br>Code / Codice | L / m | Color / Colour<br>Couleur / Colore |
|--|--------------------------------|-------|------------------------------------|
| <b>Juego brazo curvo I3, con tensión.</b><br><i>Set of curved arms I3, with tension.</i><br><i>Jeu bras courbé I3, avec ressort de tension.</i><br><i>Kit bracci curvi I3, con molla tensione.</i> | 8006-428                       | 0,80  | Blanco / White / Blanc / Bianco    |
|  | 8006-430                       | 0,80  | Negro / Black / Noir / Nero        |
|  | 8006-429                       | 0,80  | Plata / Silver / Argent / Argento  |
|  | 8006-431                       | 0,80  | Bronce / Bronze / Bronzo           |
|  | 8006-434                       | 0,80  | Burdeos / Dark red / Bordeaux      |
|  | 8006-433                       | 0,80  | Verde / Green / Vert               |
|  | 8006-435*                      | 0,80  | Beige                              |
| <b>Juego brazo curvo I3, con tensión.</b><br><i>Set of curved arms I3, with tension.</i><br><i>Jeu bras courbé I3, avec ressort de tension.</i><br><i>Kit bracci curvi I3, con molla tensione.</i> | 8006-436                       | 0,90  | Blanco / White / Blanc / Bianco    |
|  | 8006-438                       | 0,90  | Negro / Black / Noir / Nero        |
|  | 8006-437                       | 0,90  | Plata / Silver / Argent / Argento  |
|  | 8006-439                       | 0,90  | Bronce / Bronze / Bronzo           |
|  | 8006-442                       | 0,90  | Burdeos / Dark red / Bordeaux      |
|  | 8006-441                       | 0,90  | Verde / Green / Vert               |
|  | 8006-443*                      | 0,90  | Beige                              |
| <b>Juego brazo curvo I3, con tensión.</b><br><i>Set of curved arms I3, with tension.</i><br><i>Jeu bras courbé I3, avec ressort de tension.</i><br><i>Kit bracci curvi I3, con molla tensione.</i> | 8006-444                       | 1,00  | Blanco / White / Blanc / Bianco    |
|  | 8006-446                       | 1,00  | Negro / Black / Noir / Nero        |
|  | 8006-445                       | 1,00  | Plata / Silver / Argent / Argento  |
|  | 8006-447                       | 1,00  | Bronce / Bronze / Bronzo           |
|  | 8006-450                       | 1,00  | Burdeos / Dark red / Bordeaux      |
|  | 8006-449                       | 1,00  | Verde / Green / Vert               |
|  | 8006-451*                      | 1,00  | Beige                              |
| <b>Juego brazo curvo I3, con tensión.</b><br><i>Set of curved arms I3, with tension.</i><br><i>Jeu bras courbé I3, avec ressort de tension.</i><br><i>Kit bracci curvi I3, con molla tensione.</i> | 8006-452                       | 1,10  | Blanco / White / Blanc / Bianco    |
|  | 8006-454                       | 1,10  | Negro / Black / Noir / Nero        |
|  | 8006-453                       | 1,10  | Plata / Silver / Argent / Argento  |
|  | 8006-455                       | 1,10  | Bronce / Bronze / Bronzo           |
|  | 8006-458                       | 1,10  | Burdeos / Dark red / Bordeaux      |
|  | 8006-457                       | 1,10  | Verde / Green / Vert               |
|  | 8006-459*                      | 1,10  | Beige                              |





| Descripción / Description<br>Description / Descrizione   | Código / Code<br>Code / Codice | L / m | Color / Colour<br>Couleur / Colore |
|--|--------------------------------|-------|------------------------------------|
| <b>Juego brazo curvo I3, con tensión.</b><br><i>Set of curved arms I3, with tension.</i><br><i>Jeu bras courbé I3, avec ressort de tension.</i><br><i>Kit bracci curvi I3, con molla tensione.</i> | 8006-460                       | 1,20  | Blanco / White / Blanc / Bianco    |
|  | 8006-462                       | 1,20  | Negro / Black / Noir / Nero        |
|  | 8006-461                       | 1,20  | Plata / Silver / Argent / Argento  |
|  | 8006-463                       | 1,20  | Bronce / Bronze / Bronzo           |
|  | 8006-466                       | 1,20  | Burdeos / Dark red / Bordeaux      |
|  | 8006-465                       | 1,20  | Verde / Green / Vert               |
|  | 8006-467*                      | 1,20  | Beige                              |
| <b>Juego brazo curvo I3, con tensión.</b><br><i>Set of curved arms I3, with tension.</i><br><i>Jeu bras courbé I3, avec ressort de tension.</i><br><i>Kit bracci curvi I3, con molla tensione.</i> | 8006-468                       | 1,30  | Blanco / White / Blanc / Bianco    |
|  | 8006-470                       | 1,30  | Negro / Black / Noir / Nero        |
|  | 8006-469                       | 1,30  | Plata / Silver / Argent / Argento  |
|  | 8006-471                       | 1,30  | Bronce / Bronze / Bronzo           |
|  | 8006-474                       | 1,30  | Burdeos / Dark red / Bordeaux      |
|  | 8006-473                       | 1,30  | Verde / Green / Vert               |
|  | 8006-475*                      | 1,30  | Beige                              |
| <b>Juego brazo curvo I3, con tensión.</b><br><i>Set of curved arms I3, with tension.</i><br><i>Jeu bras courbé I3, avec ressort de tension.</i><br><i>Kit bracci curvi I3, con molla tensione.</i> | 8006-476                       | 1,40  | Blanco / White / Blanc / Bianco    |
|  | 8006-478                       | 1,40  | Negro / Black / Noir / Nero        |
|  | 8006-477                       | 1,40  | Plata / Silver / Argent / Argento  |
|  | 8006-479                       | 1,40  | Bronce / Bronze / Bronzo           |
|  | 8006-482                       | 1,40  | Burdeos / Dark red / Bordeaux      |
|  | 8006-481                       | 1,40  | Verde / Green / Vert               |
|  | 8006-483*                      | 1,40  | Beige                              |
| <b>Juego brazo curvo I3, con tensión.</b><br><i>Set of curved arms I3, with tension.</i><br><i>Jeu bras courbé I3, avec ressort de tension.</i><br><i>Kit bracci curvi I3, con molla tensione.</i> | 8006-484                       | 1,50  | Blanco / White / Blanc / Bianco    |
|  | 8006-486                       | 1,50  | Negro / Black / Noir / Nero        |
|  | 8006-485                       | 1,50  | Plata / Silver / Argent / Argento  |
|  | 8006-487                       | 1,50  | Bronce / Bronze / Bronzo           |
|  | 8006-490                       | 1,50  | Burdeos / Dark red / Bordeaux      |
|  | 8006-489                       | 1,50  | Verde / Green / Vert               |
|  | 8006-491*                      | 1,50  | Beige                              |

# Indicol2 - Indicol3



## Perfil aluminio Indicol2 - Indicol3.

*Aluminum profile  
Indicol2 - Indicol3.*

*Profil aluminium  
Indicol2 - Indicol3.*

*Profilo alluminio  
braccio curvo Indico I2 - Indico I3.*

**Descripción / Description  
Description / Descrizione**

**Código / Code  
Code / Codice**

**L / m**

**Color / Colour  
Couleur / Colore**

8006-505

5,8

Blanco / White / Blanc / Bianco

8006-412

6

Blanco / White / Blanc / Bianco

8006-414

6

Negro / Black / Noir / Nero

8006-413

6

Plata / Silver / Argent / Argento

8006-415

6

Bronce / Bronze / Bronzo

8006-418

6

Burdeos / Dark red / Bordeaux

8006-417

6

Verde / Green / Vert

8006-419\*

6

Beige

## Juego codos Indicol2 - Indicol3, inyección.

*Injection elbow joints  
Indicol2 - Indicol3.*

*Jeu de coudes Indicol2 - Indicol3, injection.*

*Kit terminali per braccio curvo Indico I2 - Indico I3.*



8006-404

Blanco / White / Blanc / Bianco

8006-406

Negro / Black / Noir / Nero

8006-405

Plata / Silver / Argent / Argento

8006-407

Bronce / Bronze / Bronzo

8006-410

Burdeos / Dark red / Bordeaux

8006-409

Verde / Green / Vert

8006-411\*

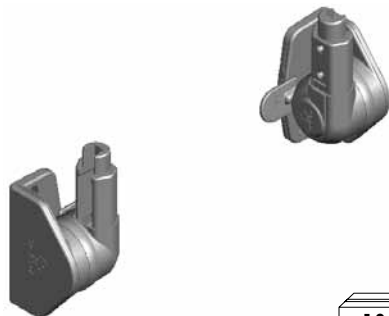
Beige

## Juego de soporte Indicol2, con semi-tensión.

*Set of wall supports  
Indicol2, with semi-tension.*

*Jeu support Indicol2,  
avec ressort de semi-tension.*

*Kit supporti Indico I2, molla semi-tensione.*



8006-388

Blanco / White / Blanc / Bianco

8006-390

Negro / Black / Noir / Nero

8006-389

Plata / Silver / Argent / Argento

8006-391

Bronce / Bronze / Bronzo

8006-394

Burdeos / Dark red / Bordeaux

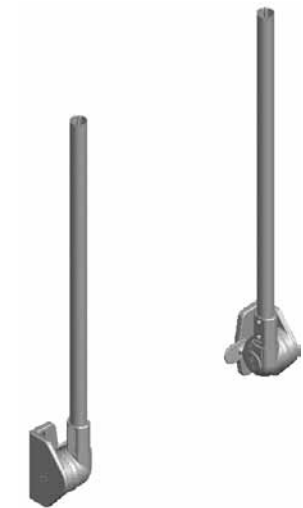
8006-393

Verde / Green / Vert

8006-395\*

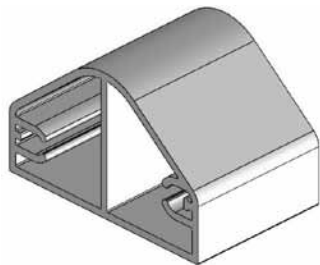
Beige

## Indicol2 - Indico I3



10

| Descripción / Description<br>Description / Descrizione  |           | Código / Code<br>Code / Codice  | L / m | Color / Colour<br>Couleur / Colore |
|---|-----------|---|-------|------------------------------------|
| <b>Juego de soporte Indicol3,<br/>con tensión.</b><br><br><i>Set of brackets Indicol3,<br/>with tension.</i><br><br><i>Platines de bras Indicol3,<br/>avec ressort.</i><br><br><i>Kit supporti Indico I3, con molla tensione.</i> |           | 8006-529  | 0,70  | Blanco / White / Blanc / Bianco    |
|   |           | 8006-531  | 0,70  | Negro / Black / Noir / Nero        |
|   |           | 8006-530  | 0,70  | Plata / Silver / Argent / Argento  |
|   |           | 8006-532  | 0,70  | Bronce / Bronze / Bronzo           |
|   |           | 8006-534  | 0,70  | Burdeos / Dark red / Bordeaux      |
|   |           | 8006-533  | 0,70  | Verde / Green / Vert               |
|   |           | 8006-535*   | 0,70  | Beige                              |
|   |           | <b>Juego de soporte Indicol3,<br/>con tensión.</b><br><br><i>Set of brackets Indicol3,<br/>with tension.</i><br><br><i>Platines de bras Indicol3,<br/>avec ressort.</i><br><br><i>Kit supporti Indico I3, con<br/>molla tensione.</i> |       | 0,80 m                             |
| 0,90 m  | 8006-422  |   |       | Negro / Black / Noir / Nero        |
| 1,00 m  | 8006-421  |   |       | Plata / Silver / Argent / Argento  |
| 1,10 m  | 8006-423  |   |       | Bronce / Bronze / Bronzo           |
| 1,20 m  | 8006-426  |   |       | Burdeos / Dark red / Bordeaux      |
| 1,30 m  | 8006-425  |   |       | Verde / Green / Vert               |
| 1,40 m  | 8006-427* |   |       | Beige                              |
| 1,50 m  |           |   |       |                                    |
| <b>Separador pared para brazo curvo I2-I3.</b><br><br><i>Adjusting support for curved arm I2-I3.</i><br><br><i>Séparateur mur pour bras courbé I2-I3.</i><br><br><i>Supporto di spessore braccio curvo I2-I3.</i>                 |           | 8006-600  |       | Blanco / White / Blanc / Bianco    |
|   |           | 8006-602  |       | Negro / Black / Noir / Nero        |



20

